

# ZYT11-JW经纬度时控开关使用说明书

- 使用之前请务必仔细阅读本说明书，以便正确使用本产品。
- 读后请将说明书妥善保管。

## 功能用途

1. 本产品能根据用户设定的时间，自动打开和关闭各种用电设备的电源。控制对象可以是路灯、霓虹灯、广告招牌灯、生产设备、广播电视设备等需要定时打开和关闭的电器设备和家用电器。
2. 用户可以通过设置开启（关闭）经纬度控制功能。时控开关将根据不同地理位置经纬度、不同季节（日期）日照时间自动调整开关时间。

## 性能指标

电源电压：AC 187 ~ 240V 50/60Hz  
 消耗功率：< 5VA  
 时控范围：1分 ~ 168小时  
 计时误差：< ± 2秒/天  
 环境温度：-10 ~ 50°C(无凝霜)

开关容量：25A (阻性)  
 环境湿度：< 85%RH  
 经度范围：东经 0 ~ 180 西经 0 ~ -180  
 纬度范围：北纬 0 ~ 80  
 安装方式：导轨或挂壁

## 显示及功能说明



图1 液晶全屏显示内容



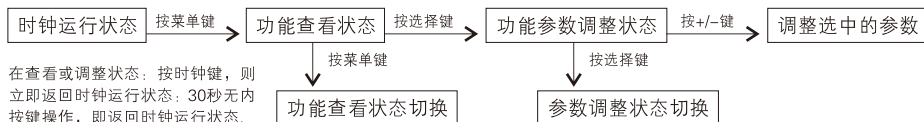
图2 时钟运行状态显示

日历：当前的日期，显示顺序为日/月/年；  
 时钟：当前的时间，显示顺序为时、分、秒；  
 经度：用户所在地的经度数值，可设置范围为：东经 0 ~ 180 西经 0 ~ -180  
 纬度：用户所在地的纬度数值，可设置范围为：北纬 0 ~ 80  
 程序：产品所需要执行的开关回路、时间程序。（地球标志显示表示使用经纬度功能，系统则根据用户设置的经纬度、时区等信息自动调整所需要的开关时间，地球标志不显示系统则根据用户设定的参数执行开关）；时区：用户所在地执行的时区，东时区为 1 ~ 12、西时区为 -1 ~ -12，在启用经纬度控制功能时必须设置正确的时区。

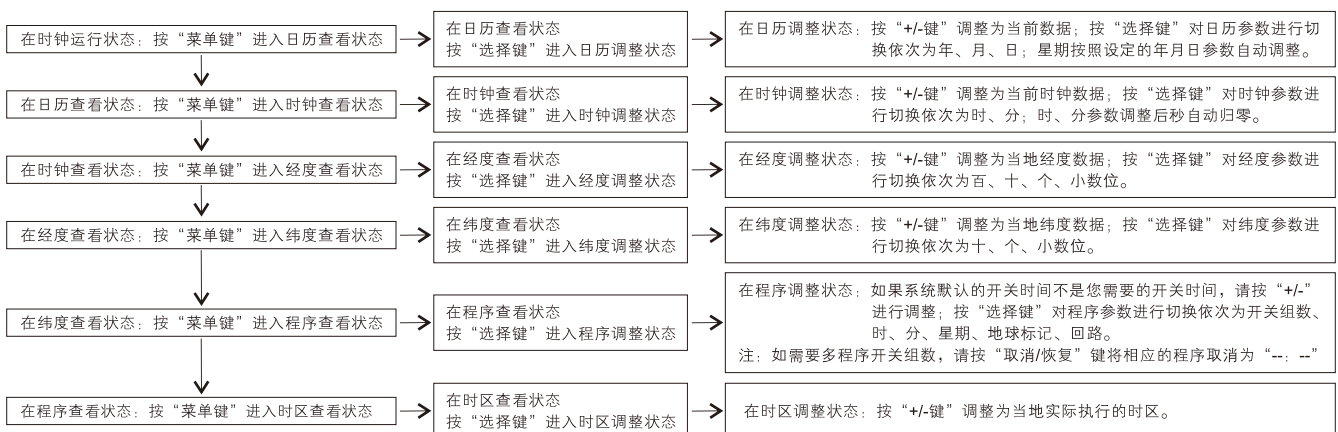
## 按键功能定义

**菜单键**：功能选择键，依次在“日历”、“时钟”、“经度”、“纬度”、“程序”、“时区”功能间循环选择。光标“□”停至选中功能模式。  
**选择键**：功能参数项选择。选中参数项呈闪烁状态。  
**+/键**：参数递加置数。  
**-/键**：参数递减置数。  
**手动/自动键**：正常工作时实现开/自动/关转换。  
**时钟键**：设定状态返回时钟运行键。  
**取消/复位键**：在程序设定状态，可对所设定的程序取消或恢复，程序取消后显示“—:—”标示无设定程序；**长按取消/复位键3秒以上，所有设定恢复到出厂默认状态。**

## 按键操作流程

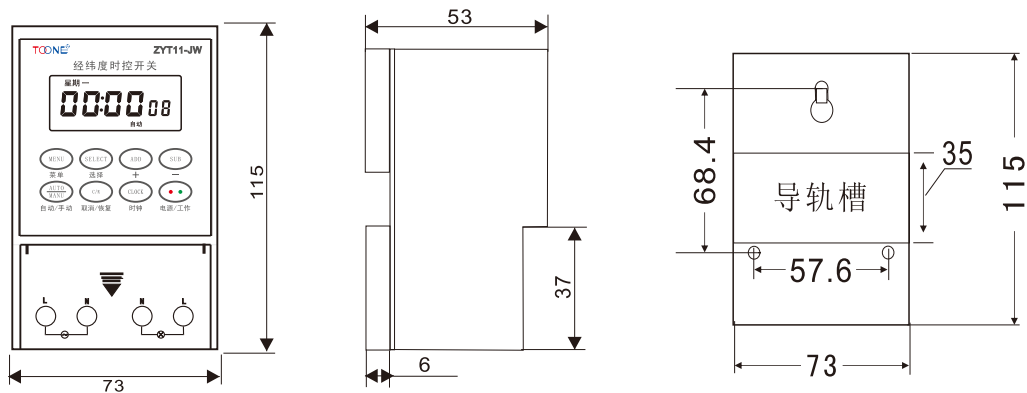


## 程序设定示例

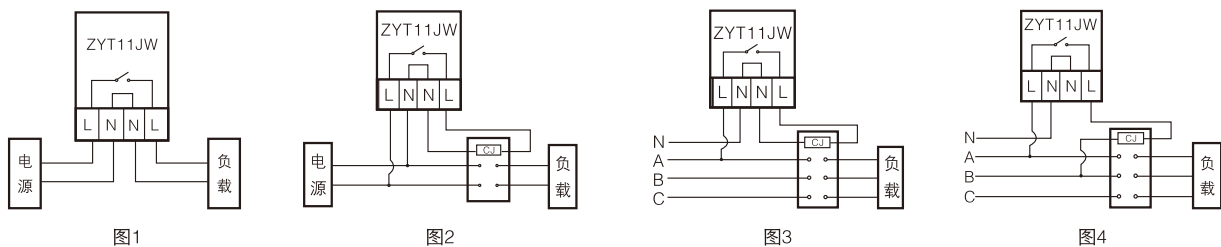


※ 设置完毕，按“菜单键”或“时钟键”返回时钟运行状态，若在您设置好程序后需要立即开启灯具，请在时钟运行状态下，按“手动/自动”键，将工作模式设置为“自动开”产品则立即开启，到系统运行到关的程序时间点关闭，此后即按照开关程序时间自动执行；反之请将工作模式设置为“自动关”。

外型尺寸



接线方式



- ①直接控制方式的接线：被控制的电器是单相供电，功耗不超过本开关的额定容量（阻性负载25A），可采用直接控制方式。接线方法如图1所示。
- ②单向扩容方式的接线：被控制的电器是单向供电，但功耗超过本开关的额定容量（阻性负载25A），那么就需要一个容量超过该电器功耗的交流接触器来扩容。接线方法如图2所示。
- ③三相工作方式的接线：被控制的电器三相供电，需要外接三相交流接触器。  
控制接触器的线圈电压为AC220V/50Hz的接线方法如图3所示；  
控制接触器的线圈电压为AC380V/50Hz的接线方法如图4所示。

注意事项

- 如果本开关在不该开的时间开了起来，或者不该关的时候被关掉，那可能是因为多余的几组开关时间没有消除，参照“定时设置”中介绍的方法消除（注意：开关时间显示“--:--”才表示消除，不要以为“00:00”表示消除）
- 对于那些因时控开关出错而可能发生人命相关事故或者对社会产生重大影响和设备（例如医疗设备以及大型设备等），请不要使用本时控开关。
- 对于那些因时控开关出错而发生重大财产损失的设备（大型加热器或冷库等），在使用本时控开关时，请务必使特性和性能的数值有足够的余量，并采取二重电路等安全对策。
- 请勿自行修理、分解或改造，修理、检查等工作请务必委托给经销商或负责施工的单位。
- 接通电源后请勿接触端子部分。
- 本开关工作在无潮湿、腐蚀及高金属含量气体环境中。请勿使沾染油或水。

全国主要城市经纬度对照表

城市	东经	北纬	城市	东经	北纬	城市	东经	北纬
北京	E116.4	N39.9	西安	E108.5	N34.3	贵阳	E106.7	N26.6
上海	E121.5	N31.2	兰州	E103.8	N36.1	福州	E119.3	N26.1
天津	E117.2	N39.2	银川	E106.3	N38.3	台北	E121.5	N25.1
重庆	E106.5	N29.5	西宁	E101.8	N36.6	广州	E113.3	N23.1
哈尔滨	E126.7	N45.8	乌鲁木齐	E87.6	N43.8	海口	E110.5	N20.5
长春	E125.3	N43.9	合肥	E117.3	N31.9	南宁	E108.3	N22.8
沈阳	E123.4	N41.8	南京	E118.8	N32.0	昆明	E102.7	N25.0
呼和浩特	E111.7	N40.8	杭州	E120.2	N30.2	拉萨	E90.1	N29.7
石家庄	E114.5	N38.0	长沙	E113°	N28.2	香港	E114.2	N22.3
太原	E112.6	N37.9	南昌	E115.9	N28.7	澳门	E113.6	N22.2
济南	E117°	N36.6	武汉	E114.4	N30.6	台北	E121.5	N25.1
郑州	E113.7	N34.8	成都	E104.1	N30.7			