

ZYT01X / ZYT36 插座式时控开关使用说明书

- 使用之前请务必仔细阅读本说明书，以便正确使用本产品。
- 读后请将说明书妥善保管。

功能和用途

本产品能根据用户设定的时间，自动打开和关闭各种用电设备的电源。控制对象可以是路灯、霓虹灯、广告招牌灯、生产设备等需要定时打开和关闭的电器设备和家用电器。

性能指标

标准工作电源：220V/50Hz

适用电源范围：185~240V

开关容量：阻性10A

消耗功率：<4VA

时控范围：1分~168小时

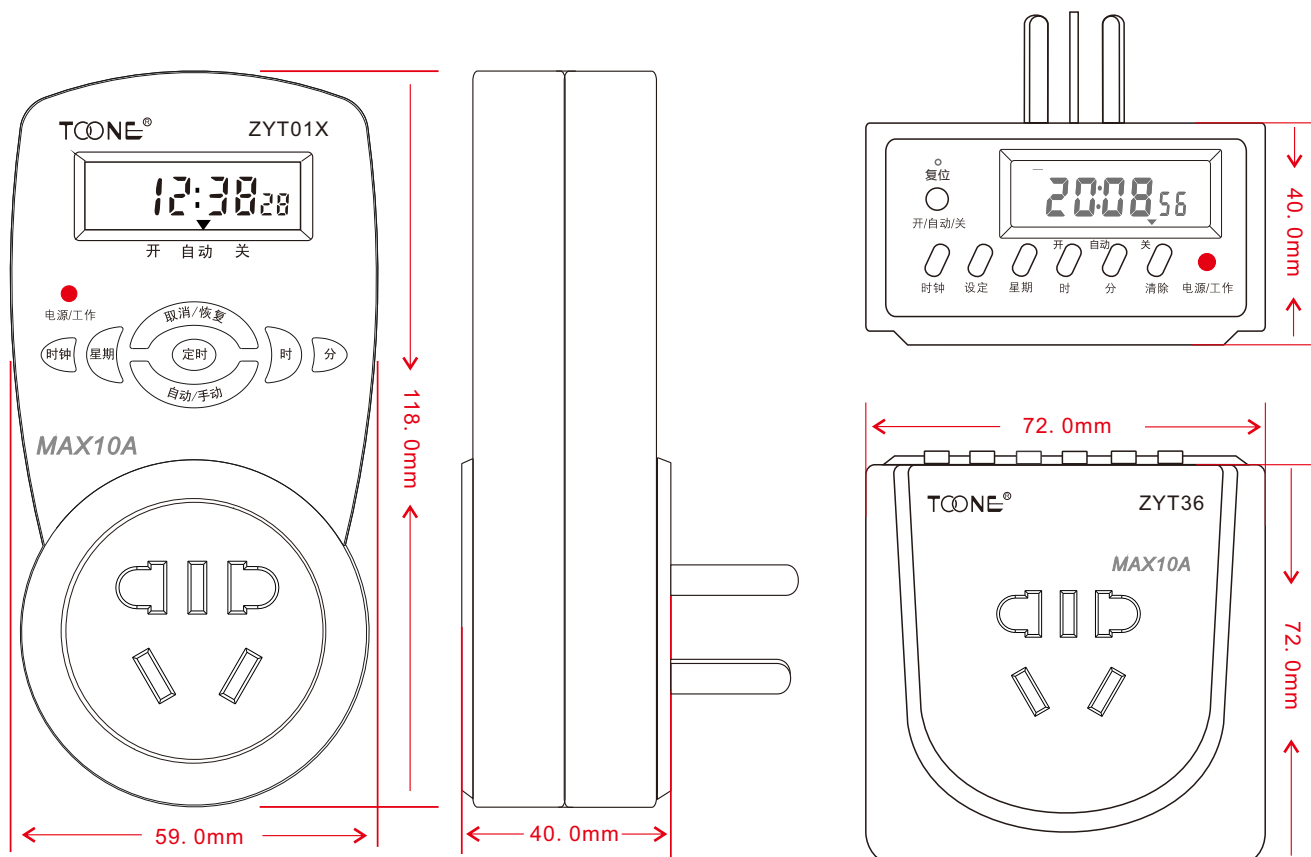
开关组数：16组（手动、自动两用）

计时误差：<±2秒/天

环境温度：-10~50℃

相对湿度：≤85%

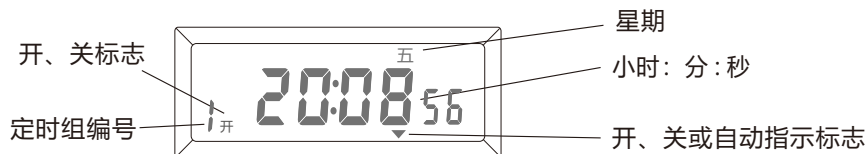
外形尺寸



ZYT01X 外形尺寸图

ZYT36 外形尺寸图

显示屏显示符号解释



操作说明

- 1.先检查时钟显示是否与当前时间一致,如需重新校准,在按住“时钟”键的同时,分别按住校“星期”、“时”、“分”键,将时钟调到当前准确时间;
- 2.按一下“设定”键,显示屏左下方出现“1开”字样(表示第一次开启时间)。然后按“星期”选择五天工作制、每日相同、每日不同的工作模式,再按“时”、“分”键,输入所需开启的时间;
- 3.再按一下“设定”键,显示屏左下方出现“1关”字样(表示第一次关闭时间),再按“星期”、“时”、“分”键,输入所需关闭的日期(注意:关的日期一定要与开的日期相对应)和时间;
- 4.继续按“设定(定时)”键,显示屏左下方将依次显示“2开、2关、3开、3关、……、16开、16关”,参考步骤2、3设置以后各次开关时间。
- 5.如果每天不需设置16组开关,则必须按“清除”(取消/恢复)键,将多余各组的时间消除,使其在显示屏上显示“- - : - -”图样(不是00:00);
- 6.定时设置完毕后,应按“设定”键检查各次定时设定情况是否与实际情况一致,若不一致,请按校时、校分、校星期进行调整或重新设定;
- 7.按“开/自动/关”键,将显示屏下方的“▼”设定的时间自动开、关电路。如在使用过程中需要临时开、关电路,则只需按“开/自动/关”键将“▼”号调到相应的“开”或“关”的位置。

例1:某电器需每天19:00通电,次日08:00断电。

- A.按照步骤1、2,使显示屏显示如图1a所示。
- B.按照步骤3,使显示屏显示如图1b所示。
- C.按照步骤5,使以后各组“2^开、2^关、……、10^开、10^关”的时间在显示屏上显示为“- - : - -”。
- D.重复按“设定”键,检查各组开关时间是否与要求的一样,如不正确,还应重复A-C。
- E.按照步骤6、7,将“▼”符号调到“自动”位置。

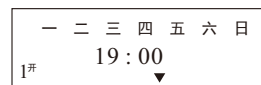


图1a



图1b

例2:某电器需每星期一至星期五上午9:30通电,下午4:30断电。

按上述A-E的方法使显示屏分别显示如图2a、2b。

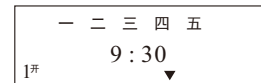


图2a

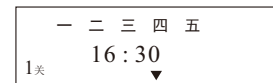


图2b

故障排除

- 如果本开关某一天该开的时间没开,或者开了以后到关的时间还没关,那可能是因为作定时设置的“星期”没调对,请按照“定时设置”中介绍的方法检查或重调。
- 如果确认“开启”和“关闭”时间调得完全正确,但是本开关在不该开的时间开了起来,或者不该关的时候被关掉,那可能是因为多余的几组开关时间没有消除,请参照“定时设置”中介绍的方法消除(注意:开关时间显示“- - : - -”才表示消除,不要以为“00:00”表示消除)。
- 如果以上两条全部正确,而本开关仍然动作不正常,有可能是“开/自动/关”键被人为动作,检查“开、自动、关”的标志“▼”,将其调到当前时间所处的状态,再调回到自动位置。
- 本产品不显示或死机,请打开背面电池重装或按下面板复位键重启系统。(注:更换电池需切断交流电源)
- 如用以上几种方法还不能排除故障,请与本公司或者当地经销商联系处理。

注意事项

- 对于那些因时控开关出错而可能发生人身安全事故或者对社会产生重大影响和设备(例如医疗设备以及大型设备等),请不要使用本时控开关。
- 对于那些因时控开关出错而发生重大财产损失的设备(大型加热器或冷库等),在使用本时控开关时,请务必使特性和性能的数值有足够的余量,并采取二重电路等安全对策。
- 请勿自行修理、分解或改造,修理、检查等工作请务必委托给经销商店或负责施工的单位。
- 接通电源后请勿接触端子部分。
- 本开关工作在无潮湿、腐蚀及高金属含量气体环境中。请勿使其沾染油或水。