

ZYL03

超小型电子累时器

ZYL03

1. DIN 48×24mm 标准面板尺寸，可扩展成50×60mm。
2. 内置ER高性能锂电池，待机时间长。
3. 累时精度高。
4. 8位LCD显示，大而清晰。
5. 最长累时999999天23小时
6. 无机械磨损，寿命长。
7. 设有面板复位按键锁，防止误操作。



型 号

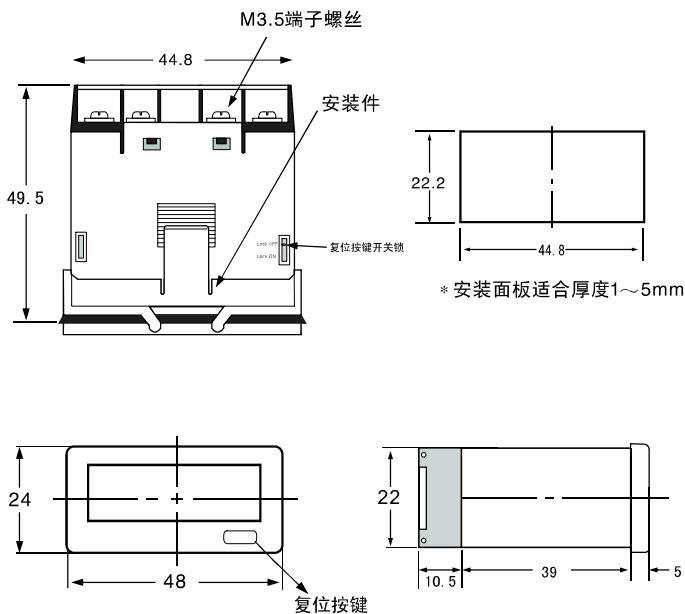
显示方式	LCD(液晶显示)		
复位方式	面板及接线端子复位		
显示位数	8位 字符高度8.5mm		
复位输入	无电压(接点信号或晶体管信号)		
信号输入	无电压(接点信号或晶体管信号)	DC 4~30V电压	AC 60~260V电压
累时范围	L03-1 9999999.9小时	L03-2 999999天23小时	L03-3 9999小时59分59秒 L03-4 999999小时59分

技术参数

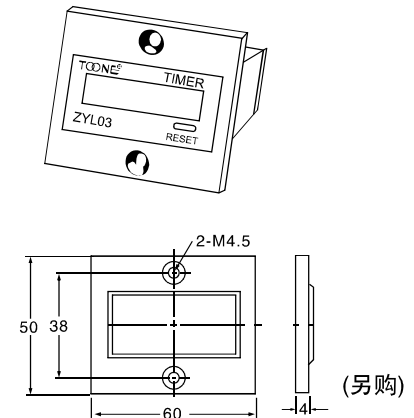
- 累时信号：接点信号、电压信号
- 供电电源：内部电池供电
- 电池寿命：待机约10年 (25℃)
- 重量：约 60 克
- 开孔尺寸：22.5×45mm
- 累时误差：<0.01%
- 使用环境温度：-10~40℃

上海卓一电子有限公司

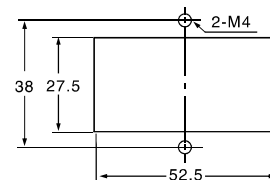
■ 外型尺寸图



扩型面框：

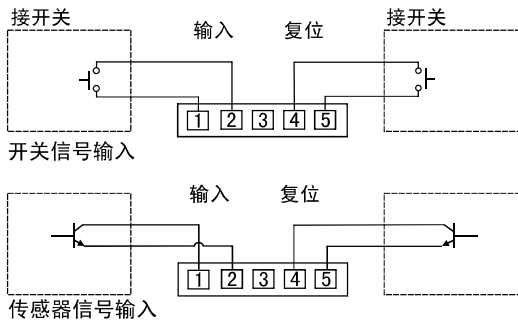


带扩型面框开孔尺寸

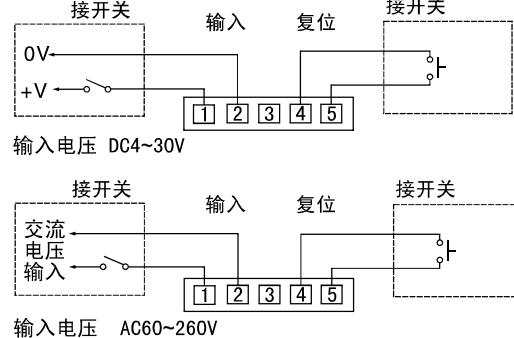


■ 接线方法及注意事项

(1) ZYL03无电压输入



(2) ZYL03-V 电压输入



1. 累时信号源和复位开关信号源应尽量靠近累时器的接线端子，使输入线尽量短，以提高产品抗干扰能力。
2. 避免与其他的信号线如电源线或动力线同管或绞合走线，必要时请使用屏蔽导线。
3. 复位信号不应长时接通，以免浪费内部电池。
4. 接点输入应可靠。

△本产品内置锂电池，请勿加压变形或在80℃以上过热，以免引起锂电池破裂或烧毁。

上海卓一电子有限公司

公司地址：上海市浦东新区航头路118号

电话：021-33750266

传真：021-33893668

http://www.zhuo-yi.com

E-mail: info@zhuo-yi.com

全国免费客服热线：400-601-8880