

T16-KG路灯光控控制器使用说明书

- 使用之前请务必仔细阅读本说明书，以便正确使用本产品。
- 阅读后请将说明书妥善保管。

一、概述

一般工厂、学校、街道路灯、水面岛屿的航标灯，白天由值班人员关灯，天黑再行开灯，往往会引起不及时开关灯。这样不但浪费电力，而且还影响工作。

本公司根据各方相关资料，引进国外先进集成电路，设计出了此款比较有实用价值的路灯自动控制开关，该开关不受季节的影响，功能可靠，灵敏度高，适用范围广。

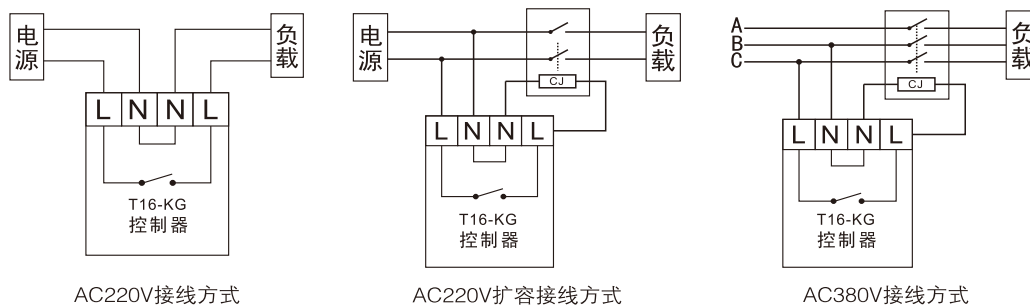
二、工作原理

电路中装有延时电路，起到防止偶然间的闪电或手电筒、汽车灯、及其它光照射光探头，或落叶短暂遮挡光源使开关误动作的作用。路灯自动开关由光电转换探头、集成电路、电子元件、大功率继电器等构成。白天光照度较强，内部控制继电器释放，路灯不亮；当傍晚天黑到一定程度时，光照度减弱，内部控制继电器吸合，路灯亮至次日凌晨光照度增强内部控制继电器释放，路灯灭。如此反复以达到自动开关灯，节省电能的目的。

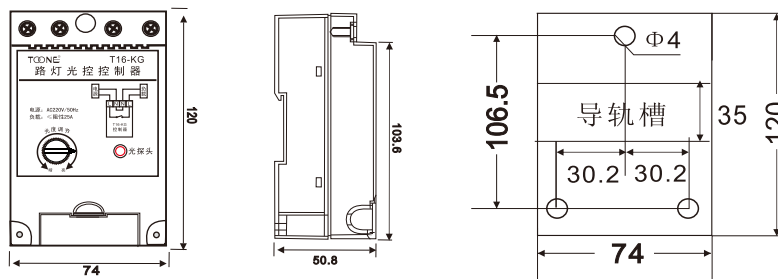
三、主要技术参数

工作电压	AC220V 50HZ; AC380V 50HZ	
光度调节范围	吸合值：4~10LUX	释放值：20~30LUX
动作延时	吸合时间：2~5S	释放时间：5~10S
触点容量	AC250V 25A(阻性)	
电寿命	1 × 10 ⁵ 次	
安装方式	壁挂式、导轨式	
使用环境	温度：-10~50℃；湿度：<95%RH	

四、接线图



五、外形尺寸及安装方式



六、产品使用说明

将自动开关安装在路灯放置的电线柱或有自然光线的地方，确保路灯亮时不能直射到光控探头。长期使用后要注意清洁，及时或定期擦净光控探头上的灰尘，以免影响光电转换效果，导致开关灯灵敏度下降。本产品设有光线灵敏度调节旋钮，可顺、逆时针调节，根据地方的天时，使天黑需要开灯时内部继电器吸合，白天需关灯时内部继电器释放。调节时应注意，由于内部有延时电路，在调节时不宜过快，应逐步缓慢调节旋钮，调节至一个位置后稍等几秒观察内部继电器是否动作。