

# ZYY15-2浮球液位控制器说明书

- 使用之前请务必仔细阅读本说明书，以便正确使用本产品。
- 读后请将说明书妥善保管。

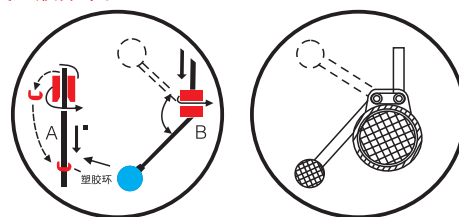
## 技术参数

微型开关：10(8A)250V/AC~10(4A)380V/AC	电流开关：≥50000(按VD特殊标准测试工作开关)
保护连接：Y70U	保 护：防水
最高温度：70摄氏度	最大工作压力：1帕斯卡
极限分断能力：250V，1KW直流电压	

## 重锤的装置法

1. 将浮球开关的电缆线从重锤的中心下凸圆孔处穿入后，轻轻推动重锤，使嵌在圆孔上方的塑胶环因电缆头之推力而脱落（如果有必要的话，也可用螺丝起子把此一塑胶环拆下）。再将这个脱落的塑胶环套在电缆上你所想固定重锤以设定液位之位置。（见右图A）
2. 轻轻地推动重锤拉出电缆，直到重锤中心扣住塑胶环。重锤只要轻扣在塑胶环上即不会滑落，此塑胶环如有损坏或遗失，可用同径裸铜线扣入电缆代替。（见右图B）
3. 在使用中，最好再用一根铜线或其他东西，把重锤固定在线缆上（上下两端卡住）或容器内壁上，以防止重锤滑动而影响水位的控制。

请将电缆线直接拉到控制箱，尽量避免使用中间接头；若不得已而有接头时，绝对不可将电缆线接头浸入液体中。

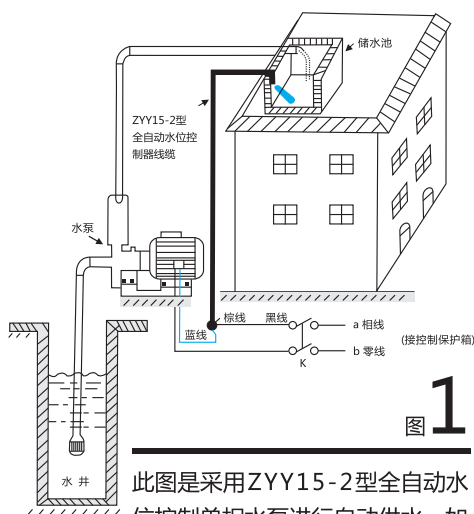


## 性能特点

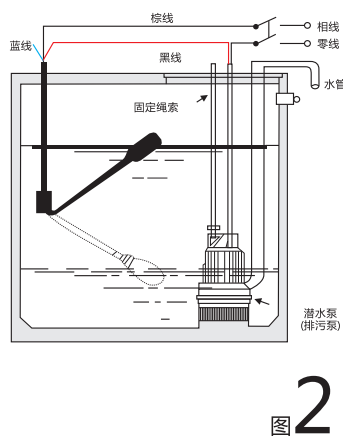
ZYY15-2型浮球控制器一个能够调节桶、槽或井中液位的开关。它可自动调节、易于操作、便于安装、安全可靠、免于维修、无毒环保。它对污水有抵抗作用。广泛应用于家庭、厂矿等的水池、油、弱酸和弱碱的池、桶、槽、灌等的容器中。如果串联两个控制器，即一个放至水池、加一个放至水井来控制水泵，就能防止因水源不足开空泵而损坏水泵设备（见图3）；也可以三个控制串联，一个放至水塔，一个放至滤池和一个放至河水（水井）能同时控制两台水泵设备。

## 安装及接线方法

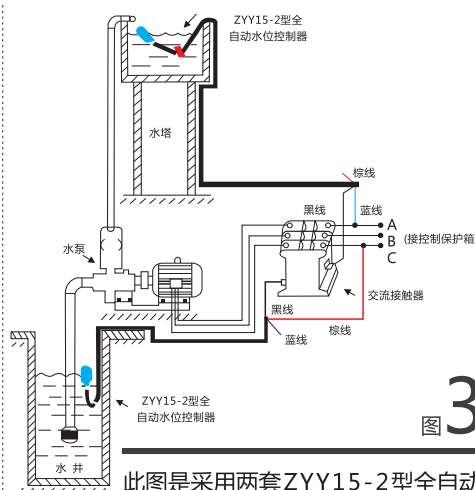
1. 黑色线为公共线
2. 黑色线和蓝色线使用时为供水系统
3. 黑色线和棕色线使用时为排水系统



此图是采用ZYY15-2型全自动水位控制单相水泵进行自动供水。如水源不正常防止损坏水泵设备，请参考图3。



此图是采用ZYY15-2型全自动水位控制器控制单相水泵进行自动排水。



此图是采用两套ZYY15-2型全自动水位控制器串联式来控制一台三相水泵，这样连接即可以保证水塔自动供水，又可以防止水井的水源不足而损坏水泵设备。

注意：以上图案仅供参考，未使用的电线须予绝对的绝缘！