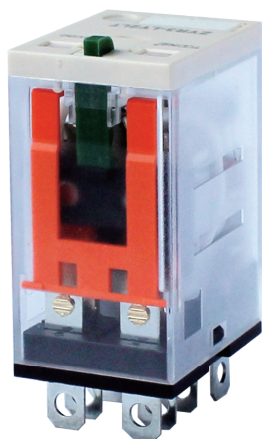


- 使用前请务必仔细阅读本说明书，以便正确适用本产品
- 请将说明书妥善保管



ZYR3-LY2LT电磁继电器使用说明书

一、产品特征

- 两组10A触点切换能力
- 内置发光二极管
- 配有动作指示扣
- 可内置线圈抑制电路
- 带自锁及瞬动式测试钮
- 自带可拆卸式标识牌

二、触点参数

触点形式	常开常闭
接触电阻(初始)	50mΩ (1A 24 VDC)
触点材料	AgCdO+Au
触点负载(阻性)	10A 28VDC 10A 240VAC
最大通电电流	10A
最大切换电压	30VDC/286VAC
最小开关额定	500mA 5VDC

三、性能参数

绝缘电阻	500MΩ(500VDC)	
介质耐压	线圈与触点间	1500VAC 1 Min
	断开触点间	1000VAC 1Min
动作时间	25ms max.	
释放时间	25ms max.	
冲击	稳定性	98m/s ²
	强度	980m/s ²
振动	10Hz ~55Hz 1mm 双振幅	
环境湿度	35-85 RH	
环境温度	-25°C ~+55°C	
机械寿命	≥1×10 ⁷ (空载, 动作频率为18000次/小时)	
电气寿命	≥1×10 ⁵ (额定负载, 动作频率为1800次/小时)	
引出端形式	插拔式	
重量	约 39g	

备注：上述值均为初始值。

四、线圈参数

额定线圈功率	直流型：0.9~1.1W；交流型：1.2~1.8VA
--------	----------------------------

全国免费客服热线：

400-601-8880

五、线圈参数 23

额定电压 VDC	动作电压 VDC	释放电压 VDC	最大电压 VDC	线圈电阻 Ω
6	≤4.50	≥0.60	6.6	40×(1±5%)
9	≤6.75	≥0.90	9.9	90×(1±5%)
12	≤9.00	≥1.20	13.2	160×(1±5%)
24	≤18.0	≥2.40	26.4	640×(1±5%)
48	≤36.0	≥4.80	52.8	2600×(1±5%)
110	≤82.5	≥11.0	121	13400×(1±10%)
220	≤165	≥22.0	242	53000×(1±10%)

额定电压 VAC	动作电压 VAC	释放电压 VAC	最大电压 VAC	线圈电阻 Ω
6	≤4.80	≥1.80	6.6	11.5×(1±5%)
12	≤9.60	≥3.60	13.2	46×(1±5%)
24	≤19.2	≥7.20	26.4	184×(1±5%)
36	≤28.8	≥10.8	39.6	380×(1±5%)
48	≤38.4	≥14.4	52.8	735×(1±5%)
110	≤88.0	≥33.0	121	4550×(1±5%)
220	≤176	≥66.0	242	14200×(1±10%)
240	≤192	≥72.0	264	16800×(1±10%)
380	≤304	≥114	418	42000×(1±10%)

六、型号注释

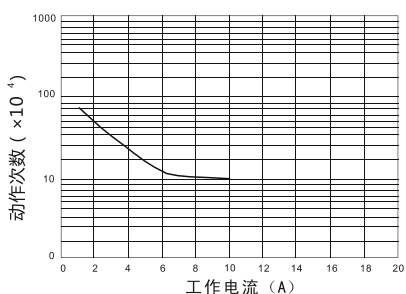
	ZYR	1	MY	2	L	T	P
卓一公司代号							
设计序号	1/2/3						
引脚形状	MY/LY						
触点组数	2/3/4						
指示灯形式	无：无发光二极管		L：带发光二极管				
复位自锁功能	无：无复位自锁功能		T：带复位自锁功能				
安装形式	无：插拔式		P：线路板式	F：法兰式	PF：PCB+法兰式		

全国免费客服热线：

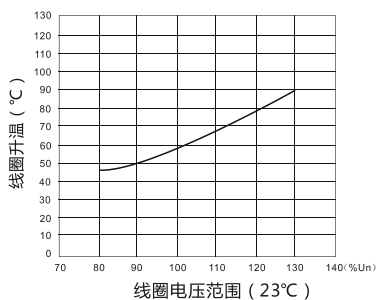
400-601-8880

七、性能曲线图

电寿命曲线 240VAC电阻负荷

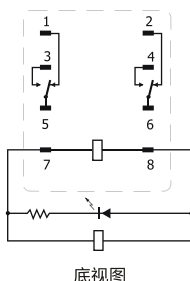


线圈温度曲线



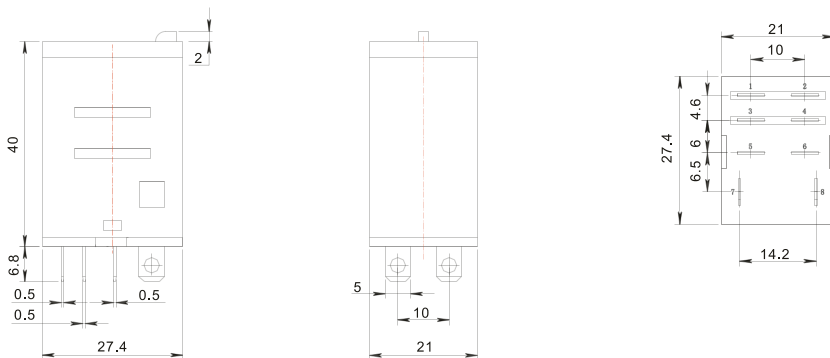
八、接线图

ZYR3-LY2LT (带发光二极管)

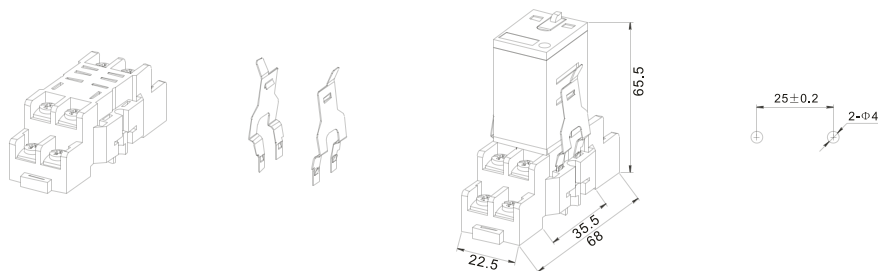


九、外形及安装尺寸图

ZYR3-LY2LT 插拔式



选用插座PTF08A



全国免费客服热线：

400-601-8880