

智能电测表使用说明书

- 使用之前请务必仔细阅读本说明书，以便正确使用本产品。
- 读后请将说明书妥善保管。

产品概述：

ZYX系列电测表采用工业级单片机与高精度测量芯片结合，具有测量精度高、抗干扰能力强、参数设置方便灵活等特点，产品适用于电力电网、自动化控制系统的现场监测显示和控制。

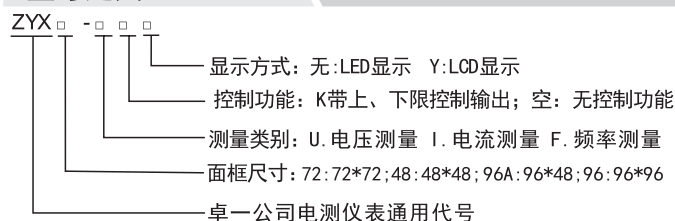
产品具有以下特点：

- 1、四位显示-1999~9999
- 2、24位AD转换，确保测量的高精度。
- 3、工业级芯片设计，抗干扰能力强，性能稳定。
- 4、菜单式设置，便于操作。
- 5、可选扩展报警输出功能，上、下限报警点独立设置。
- 6、测量值小数点位根据量程自动转换，大于9999时KV指示灯亮。

主要技术参数：

- | | |
|---------------------------|---------------------------|
| 1、工作电压：AC100~240V 50/60HZ | 7、过量程指示：下限“-Err”，上限“Err” |
| 2、功耗：≤2W | 8、使用环境：-10~50℃；≤85%RH |
| 3、精度等级：0.5级 | 9、继电器触点容量：AC220V/3A |
| 4、直流测量范围：-1999~9999 | 10、触点寿命：10 ⁵ 次 |
| 5、交流测量范围：0~9999 | |
| 6、频率测量范围：45~55HZ | |

型号定义：



仪表尺寸：

型 号	面框(宽×高)	外形(宽×高×深)	开孔尺寸(宽×高)
ZYX-48	48×48	44×44×78	(44+1)×(44+1)
ZYX-96A	48×96	44×90×75	(44+1)×(90+1)
ZYX-72	72×72	66×66×75	(66+1)×(66+1)
ZYX-96	96×96	90×90×75	(90+1)×(90+1)

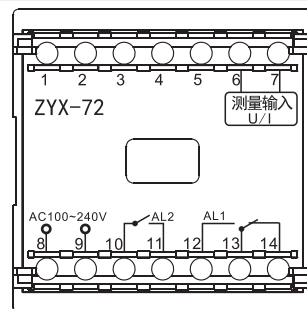
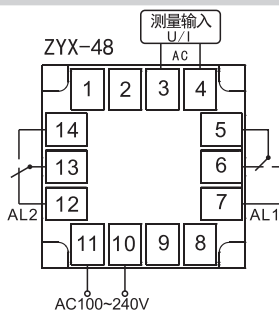
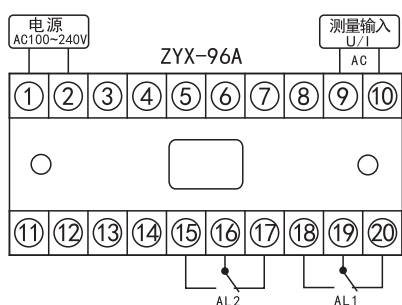
单位:mm

面板说明：



NO	面板说明	内容说明
1	显示窗口	测量值/模式代码显示
2	KV	KV单位指示灯，当指示灯亮时表示当前显示单位为KV
	AL1	上限报警输出指示灯
3	AL2	下限报警输出指示灯
	▲	增加键:按下该键，数码管闪烁位数字加1
	▼	减少键:按下该键，数码管闪烁位数字减1
	▶	移位键:按下该键，数码管闪烁位向右移动一位
	SET	设定/模式键:按此键可进入菜单及菜单翻页

仪表接线图：



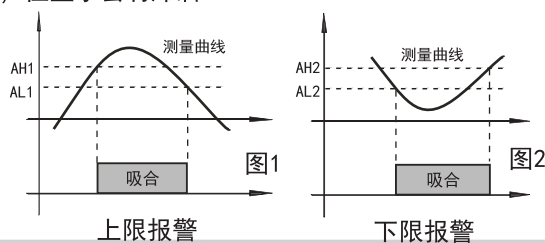
注：因产品不断升级，以上接线图仅供参考，请以产品实物标识接线图为准。

参数设置：

- 1、持续按住“SET”键3秒以上，进入“菜单密码校验程序”，数码管显示“PASS”
- 2、接任意键，数码管闪烁显示“0000”
- 3、按“▶”键由左到右选择闪烁位
- 4、按“▲”键增加闪烁位数据，按“▼”键减小闪烁位数据
- 5、按“SET”键确认数据，校验已输入的密码

初始密码如下：

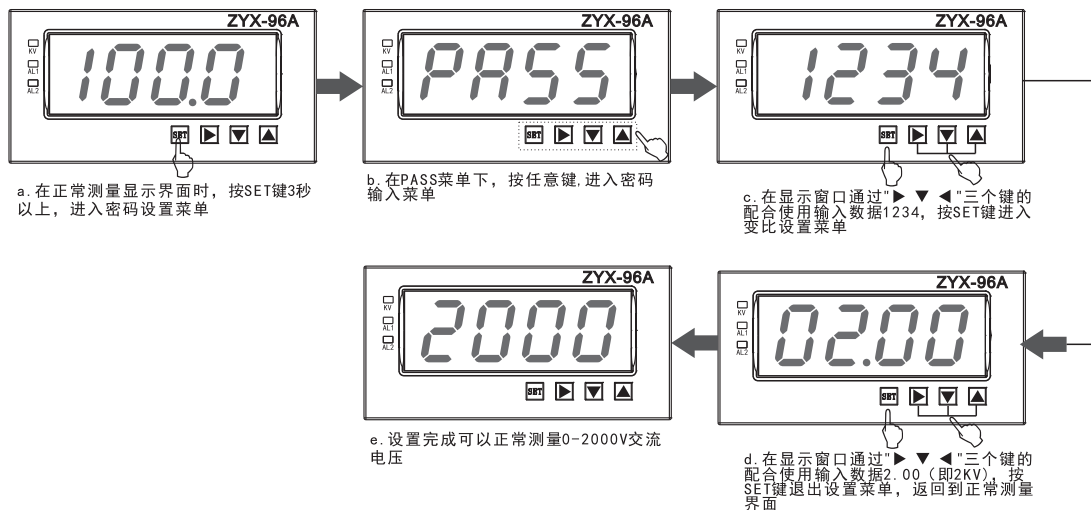
- ①1234：互感器变比系数（仅限交流），范围：电压型：0.1KV~10.0KV/100V，电流型：5A~1000A/5A
如电压型正常测量范围是0~500V，需测量2000V范围电压时，可通过2000：100电压互感器接入仪表，再将互感器变比系数设为2.0KV即可正常测量。同理：电流型量程为5A，如需测量30A电流时，通过30：5型电流互感器，再将系数设为30即可。
- ②4321：测量误差修正，修正范围为当前测量单位的±100个字符。
以电压测量为例：如已知输入电压为220.0V，仪表显示为218.0V，输入密码进入菜单，将修正参数调为2.0V，即可抵消测量误差，使仪表显示更准确。
- ③0036：滤波系数，范围0~3，共4个等级。
若使用场所干扰严重，会导致测量显示产生波动，适当选择滤波系数以有效减小或避免数字波动的发生。
其中含义：0无滤波，1弱，2中，3强。滤波系数越大显示越稳定，但显示会有滞后。
- ④0001：AH1继电器吸合值，测量值≥设定时，AL1继电器吸合。
- ⑤0002：AL1继电器释放值，测量值≤设定时，AL1继电器释放。
AL1可用于上限报警，动作特性请参阅图1
- ⑥0003：AH2继电器吸合值，测量值≤设定时，AL2继电器吸合。
- ⑦0004：AL2继电器释放值，测量值≥设定时，AL2继电器释放。
AL2可用于下限报警，动作特性请参阅图2



- 6、若密码正确，进入所对应参数设置，否则返回正常显示状态。
- 7、参数设置完成后，按“SET”键确认并保存参数。

参数设置举例：

例：修改电压测量变比参数，扩展电压测量范围,以测量2000V电压为例,配2000：100电压互感器,步骤如下



其它注意事项

- 1、电压输入：可直接测量交直流电压500V，输入范围在500V~999.9V时仪表可正常测量，但不宜长时间过量程测量，过量程的正确测量方法是使用电压互感器，并设置显示系数。
- 2、电流输入：标准额定输入电流为5A，大于5A的情况应使用外部电流互感器（其它特殊测量信号可订做）。如使用的电流互感器上连有其它仪表，接线应采用串接方式，去除产品的电流输入连线之前，要先断开电流互感器一次回路或者短接二次回路，否则会有触电危险。建议使用接线排，不要直接接电流互感器，以方便拆装。
- 3、产品在运输、拆封、使用过程中，应避免受到剧烈震动或冲击。
- 4、使用环境应保持清洁、干燥，不得用于有爆炸危险的介质、有腐蚀金属或破坏绝缘的气体、水蒸气、导电尘埃及严重的霉菌存在的环境中。