

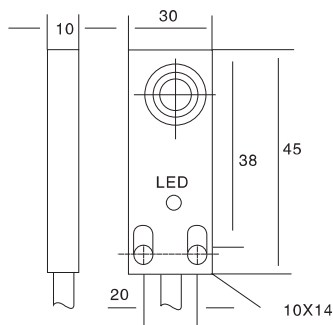
- 使用前请务必仔细阅读本说明书，以便正确适用本产品
- 请将说明书妥善保管

JB17S接近开关



JB17S接近开关说明书

一、外形尺寸



二、性能参数

非埋入式 Non-flush	检测距离 Detection distance		8mm	
	直流 DC	NPN	NO	ZYJB17S-8NA/R1
			NC	ZYJB17S-8NB/R1
			NO+NC	
	6~36 VDC	PNP	NO	ZYJB17S-8PA/R1
			NC	ZYJB17S-8PB/R1
			NO+NC	
	交流 AC 90~250 VAC	二线制 two wire system	NO	ZYJB17S-8DA/R1
			NC	ZYJB17S-8DB/R1
			继电器输出 Relay output	
输出电流 Control output	DC		200mA	
	SCR/继电器 Relay		300mA	
输出电压降 Output voltage drop DC/AC		直流(NPN、PNP)型3V以下、二线型: 3.9V以下、交流AC 10V以下 DC<3V、AC<10V		
消耗电流 Consumption current		直流(NPN、PNP)型DC 12V时8mA、24V时15mA、交流AC 10mA以下 DC<15mA、AC<10mA		
标准检测物体 Standard detected object		25×25×1(A3铁iron)		
重复精度 Repeated precision		0.02		
响应频率 DC/AC Responce frequency		300Hz		
工作环境温度 Working environment temperature		-25℃ ~ +70℃		
绝缘电阻 Insulation resistance		≥50MΩ		
外壳材料 Shell material		ABS树脂Resin		
防护等级 Protection grade		IP67		
可替代国内外型号 Alternative model at home and abroad				

全国免费客服热线:

400-601-8880

三、概述

本公司生产的接近开关是根据国外先进技术，引进日本欧姆龙、德国西门子芯片制造的新型集成化接近开关，是理想的电子开关量传感器。它具有体积小，频率响应快，电压范围宽，重复精度高，抗干扰性强，使用寿命长。广泛用于冶金、化工、酒厂、烟草、矿山、纺织、机械、轻工、电力、铁路、自动化流水线等，也适用于机床限位、计数、测速、液面、保护等各种控制，具有耐腐蚀，耐振动等特点。

四、型号及含义

ZY	J	A12	□	- 4	P	NA	R	1	□
企业标识	接近开关	外形编号	外壳材料	检测距离	检测方式	输出形式	输出电流	工作电压	其它
J:电感式	A:圆柱型	□:金属材料	1:1mm	P:屏蔽	NA:NPN常开	I:50mA	1.DC6-36V	W:插件式	
C:电容式	B:角柱型	S:塑料材料	2:2mm	□:非屏蔽	NB:NPN常闭	T:100mA	2.DC10-60V	A:防油	
H:霍尔式	D:平面型		4:4mm	E:分离	NC:常开+常闭	R:200mA	3.AC90-250V	Y:耐高温	
X:模拟式	T:槽型		5:5mm	G:顶端	PA:PNP常开	M:300mA	4.AC24V	T:特殊	
	G:圆柱无盖微型		8:8mm	Z:左侧	PB:PNP常闭	U:400mA	5.AC/DC24-250V		
	E:长距离型		K:右侧	PC:常开+常闭	V:500mA	6.AC380V		
				S:上面	DA:直流两线常开	F:1A-3A			
				X:下面	DB:直流两线常闭				
					AA:交流两线常开				
					AB:交流两线常闭				
					AC:常开+常闭				
					J:继电器				

例: ZYJA12-4PNA/R1

- ZY 表示企业标识
- J 表示电感式接近开关
- A 表示圆柱型
- 12 表示产品设计编号
- 4 表示检测距离为4mm
- P 表示屏蔽式
- NA 表示NPN常开
- R 表示输出电流为200mA
- 1 表示工作电压6-36V/DC

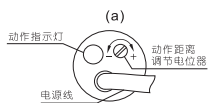
ZYJ.....NA/R1
ZYJA30-10PNB/R1
ZYJA30-10PNC/R1
ZYJA30-10PPA/R1
ZYJA30-10PPB/R1
ZYJA30-10PPC/R1
ZYJA30-10PDA/R1
ZYJA30-10PDB/R1

五、电感、电容式接近开关

电感式接近开关，它是由高频振荡、整形放大、输出和保护等电路组成。振荡器在传感器检测面产生一个交变电磁场，当金属物体接近检测面时，在金属中产生涡流吸收振荡器的能量，使振荡器停振转换成电信号经整形放大后，以开关信号输出，从而达到控制的目的。

电容式接近开关感应面由两个同轴金属电极构成形成RC振荡器，电源接通时RC振荡器不振荡，当有目标物体接近时电容器容量增加使振荡器开始振荡，通过后级电路处理，转换成开关电信号输出，从而实现检测的目的。

电容式接近开关不仅能检测金属而且能检测塑料、玻璃、水、油等物质，因各种检测体的导电和介电系数、吸水率、体积的不同故相应检测距离也不同，电容式接近开关的动作距离一般是可调的，以适合不同的检测物体的检测，因而在安装时必须经过调整，调整步骤如下：



A 电位器向右旋转时，检测距离增大，向左旋转时则变小，调节转数十圈



B 在无检测物体状态下把电位器慢慢向右旋转在接近开关ON位置时停下

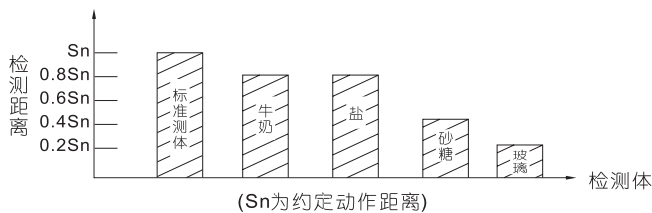


C 然后在检测体接近的状态下，把电位器向左旋转，在接近OFF时停下



D 将电位器调在ON和OFF中间，动作距离调整结束，此时为最佳检测距离

不同检测体和检测距离



全国免费客服热线：

400-601-8880

地址：上海市浦东新区航头路118号

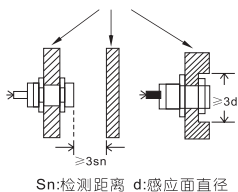
电话：021-33750266

传真：021-33893668

http://www.toone.cn

六、正确安装

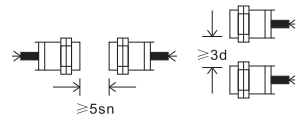
在金属件上安装接近开关时，请务必参照右图所示预留一定空间，以避免该开关受到不是被检测物体之外的其他金属干扰而产生误动作。



Sn:检测距离 d:感应面直径

七、防止互相干扰

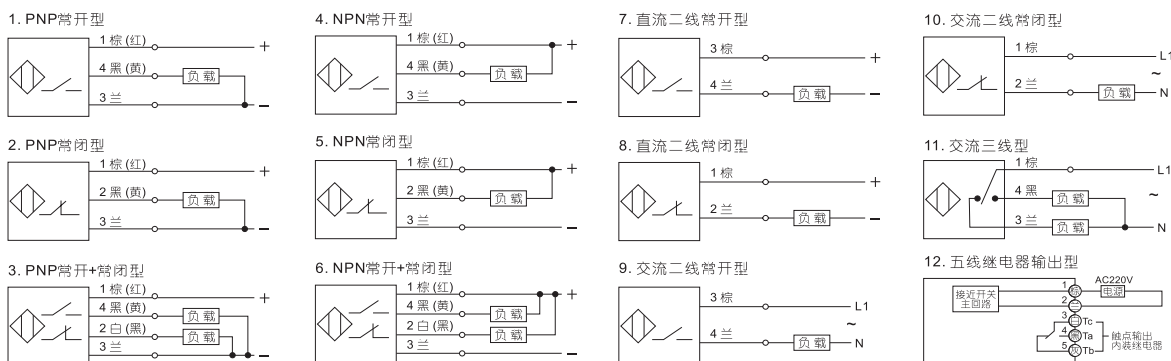
当开关对置或并列安装时，请大于右图的尺寸安装，以免开关相互干扰。



八、主要技术参数

	交流型	直流型	直流二线型
工作电源电压	90~250V,380V	6~36V	10~36V
消耗电流	≤1.8mA	≤10mA	≤5mA
输出电压降	≤8V	≤1.5V	≤4.5V
输出电流	200mA	200mA	200mA
响应频率	2Hz~25Hz	5Hz~300Hz	10Hz~200Hz
回差精度	≤±20		
环境温度	贮存温度-25℃~+75℃,工作温度-15℃~+60℃		
环境湿度	贮存湿度35~95RH,工作湿度40~85RH		
绝缘电压	≥50MΩ(500V时)		
耐电压	2KV(60S)	1KV(60S)	
抗干扰能力	10~55Hz,	1.5mm双振幅	
防护等级	IP60~IP67		

九、接线方式图



十、交流或直流二线制的串联与并联



十一、注意事项

1. 直流电源应使用绝缘变压器，并确保稳压电源纹波VPP≤10%。
2. 如有电力线，动力线通过开关引线周围时，防止开关损坏或误动作，将金属管套在开关引线上并接线。
3. 开关使用距离请设定在额定距离的2/3以内，以免受温度和电压影响。
4. 严禁通电接线，应严格按接线输出回路原理图接线。
5. 用户如有特殊规格或需求，请与我厂联系，并给于定做。

全国免费客服热线：

400-601-8880

地址：上海市浦东新区航头路118号

电话：021-33750266

传真：021-33893668

http://www.toone.cn