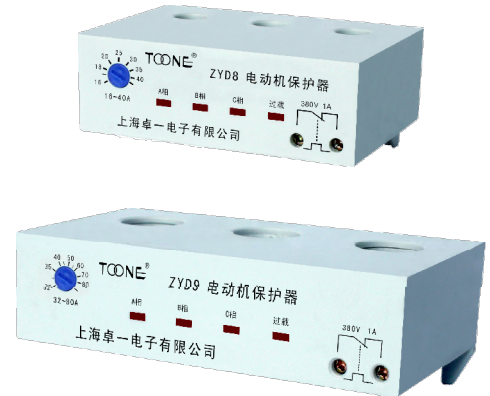


ZYD8/9 电动机保护器使用说明书

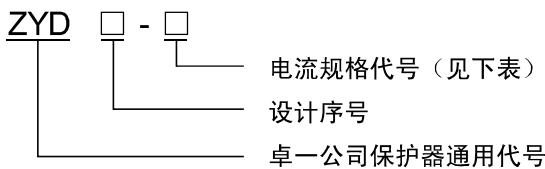
- 使用之前请务必仔细阅读本说明书，以便正确使用本产品。
- 读后请将说明书妥善保管。

产品概述:

ZYD8/9系列电动机保护器适用于交流45~60Hz, 电压24V至380V的供电电路中与交流接触器等开关电器组成电动机的控制电路。当电动机的主电路出现断相、过载等非正常工作状态时, 保护器能够及时断开开关电器的触头, 断开电动机的三相电源, 快速可靠地保护电动机。保护器采用穿芯式电流取样检测技术, 对检测后感应电压既做检测信号又作电源, 故无需外接电源。输出接口采用过零关断交流固态继电器的设计方案, 整个系列均采用穿芯式、全封闭结构。本保护器结构简单、接线方便、动作可靠, 且无功耗、无火花、寿命长、体积小。是保证电动机可靠运行过程中理想的保护产品。



型号定义:



参数 \ 型号	ZYD8-A	ZYD8-B	ZYD8-C	ZYD8-D	ZYD8-E	ZYD9-F	ZYD9-G
额定电流	1~2.5A	2~5A	4~10A	8~20A	16~40A	32~80A	64~160A
适用电机功率	0.5~1.2KW	1~2.5KW	2~5KW	4~10KW	8~20KW	16~40KW	32~80KW
穿线匝数	4匝	2匝	直穿	直穿	直穿	直穿	直穿

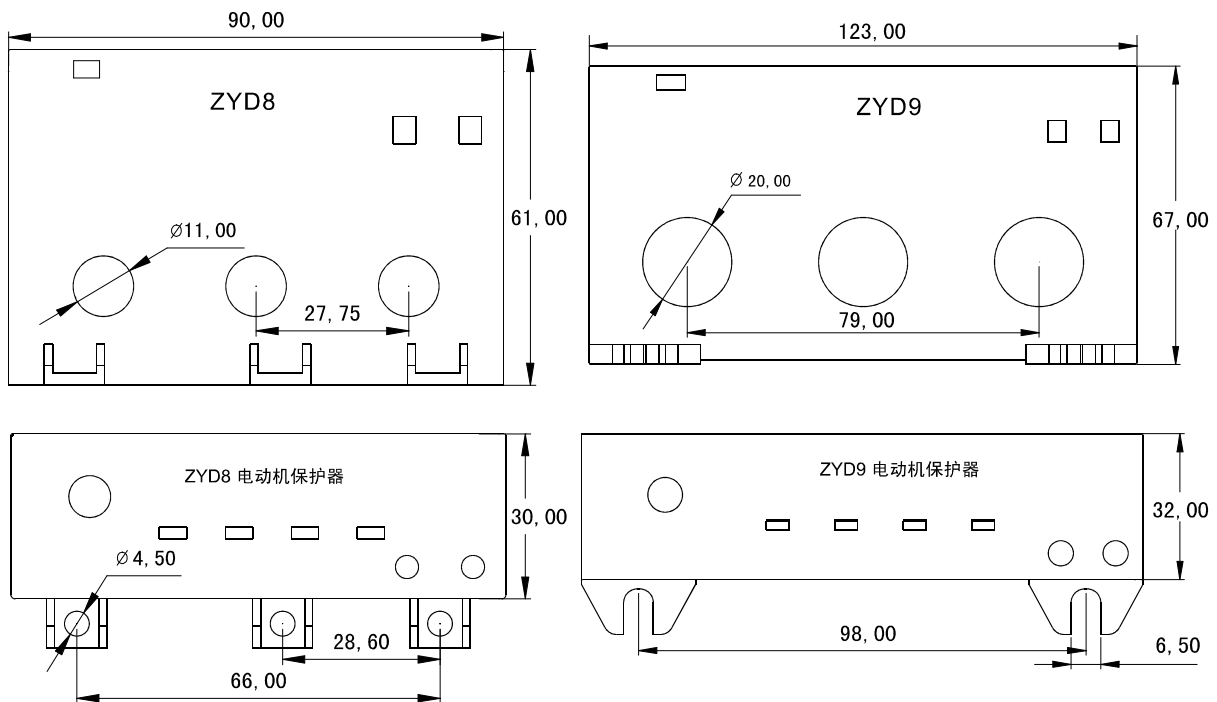
主要技术参数:

- (一)、保护功能: 断相保护、过载保护。
 - 1、断相保护: 当电动机的三相电源中任意一相缺相或电动机内部断相时, 保护器动作滞后时间 ≤ 1S。
 - 2、过载保护: 当电动机的工作电流达到额定值的1.2倍~6倍时, 保护器的动作滞后时间为80S~10S (反时限特性)。
- (二)、输出接口复位方式: 控制回路断电复位; 复位时间: 60 ± 10S。
- (三)、工作方式: 不间断工作方式。
- (四)、适用电压范围: AC24V~380V/45~60Hz。

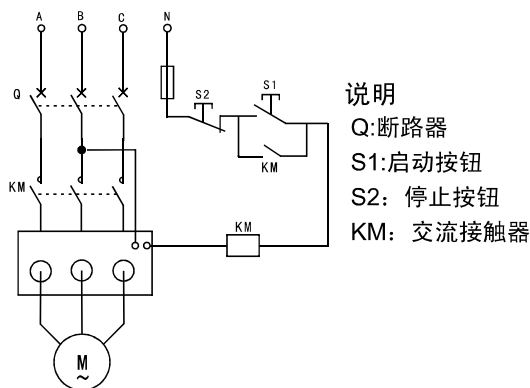
安装与使用说明:

- 1、保护器安装方式为螺钉固定安装。
- 2、将电动机保护器电源线通过交流接触器常开点接出, 穿过保护器三个穿线孔, 相序任意; 将保护器的两个接线端子串接在交流接触器的线圈回路中。
- 3、保护器上的电流整定刻度为指示性刻度, 仅供参考。使用时需按现场情况进一步调节, 使用前, 将保护器的电流设定旋钮调至稍大于电机额定电流处, 检查接线无误后, 启动电动机, 电动机开始运转, 保护器A、B、C、三相指示灯亮。待电动机运行平稳后, 缓慢逆时针调节设定旋钮, 直至过载指示灯由不亮到渐亮的临界状态, 然后再顺时针进行微调, 使过载指示灯刚好不亮, 最后观察2~3分钟, 在此期间如过载指示灯不亮, 则电流调整完毕。

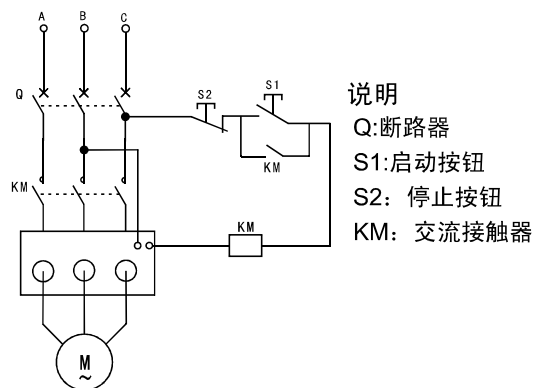
外形及安装尺寸:



应用电路举例:



配合220V交流接触器接线方式



配合380V交流接触器接线方式

注意事项

- 1、按图形操作所示，交流接触器到电动机的三相电源线分别穿过保护器的三只穿线孔，相序任意，并将保护器连接端串联入交流接触器的二次回路中。
- 2、因保护器的输出接口是无触点的固态交流电子开关，故检验开关的通断特性时不能用万用表的电阻档测量。
- 3、如果保护器用于自动控制电路，保护器动作后要重新启动，须切断控制回路使保护器的输出接口断电复位，否则将拒绝启动。
- 4、保护器重复工作时，两次的间隔时间应大于复位时间，否则可能导致保护器不能正常工作。
- 5、保护器接口用于接通或分断负载时，其容量不能大于规定值，否则可能损坏保护器，并导致发生事故的危險。保护器不能用于控制直流接触器。
- 6、保护器的使用环境应保持清洁、干燥，保护器不得用于有爆炸危险的介质、有腐蚀金属或破坏绝缘的气体、水蒸气、导电尘埃及严重的霉菌存在的环境中。
- 7、如用户使用的交流接触器的线圈电压大于380V或电流大于1A时，须用中间继电器作转换接口。