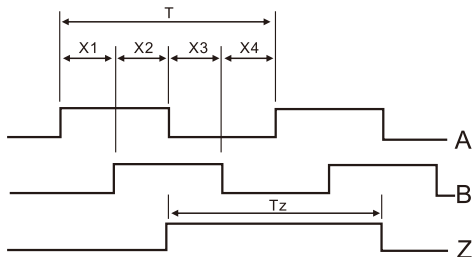


ZSP3806系列编码器使用说明书

- 使用之前请务必仔细阅读本说明书，以便正确使用本产品。
- 读后请将说明书妥善保管。

输出波形与信号位置精度

- 波形比: $X1+X2=0.5T\pm 0.1T$ $X3+X4=0.5T\pm 0.1T$
- A、B相位差: $Xn\geq 0.125T(n=1, 2, 3, 4)$
- 信号位置准确度
- 零位信号: $Tz=1T\pm 0.5T(1/2T, 1/4)$
- A、B绝对误差 $\leq 0.2T$
- $T=360/n(n$ 为每转输出脉冲数)
- 周期误差: $\leq 0.05T$
- A、B相与Z相的位置关系不作规定



接线表

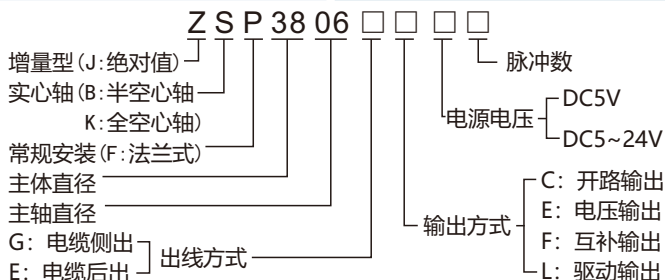
常规使用电缆侧出

信号	VCC	OV	SIG A	SIG A̅	SIG B	SIG B̅	SIG Z	SIG Z̅	N.C
电缆线颜色	红	黑	绿	棕	白	灰	黄	橙	铜网

用途及特点

该产品广泛用于自动控制、自动测量、遥控、计算机技术及在数控机床上当角度和横、纵坐标的测量等。可靠性高、寿命长、抗干扰能力强、宽温度使用范围。

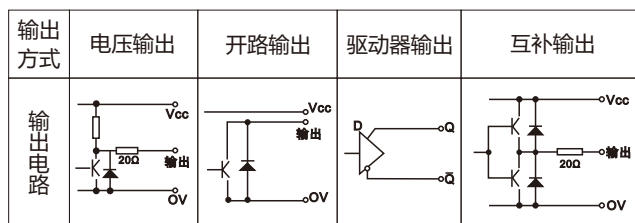
产品型号说明



技术参数

分辨率	1~3600P/R	轴允许负荷	径向20N轴向10N
电源电压	DC5V或DC5~24V	转动惯量	$4\times 10^{-3}Kg\cdot m^2$
输出电压VH	$\geq 3.5 \geq V_{CC}-2.5V$	最大转速	5000r/min
输出电压VL	$\leq 0.5V$	抗震动	$49m/S^2$ (10~200Hz x, y, z 三个方向各2小时)
消耗电流	$\leq 100mA$	抗冲击	$980m//S^2$ (x, y, z三个方向各2次, 每次持续6ms)
输出相	A.B.Z(A̅.B̅.Z̅)	防护等级	IP54
响应频率	100kHz	工作温度	-20°C~+70°C
上升/下降时间	24V < 1us 5V驱动器 $\leq 0.1us$	储存温度	-20°C~+80°C
启动力矩	$1.5\times 10^{-3}N\cdot m(+25^\circ C)$	附件	

输出电路



注意事项

- 编码器轴与用户端输出轴之间应采用弹性软连接，以避免因用户轴的串动、跳动，造成编码器轴系和码盘的损坏。
- 安装时请注意允许的轴负载，编码器应轻轻推入被套轴，严禁用锤敲击，以免损坏轴系和码盘。
- 长期使用时，请检查板弹簧对编码器是否松动；固定编码器的螺钉是否松动。
- 请不要将编码器的输出线与动力线等绕在一起或同一管道传输，也不宜在配电盘附近使用，以防干扰。
- 长距离传输时，应考虑信号衰减因素，选用输出阻抗低，低干扰能力强的输出方式。
- 安装开机前，应仔细检查，产品说明书与编码器是否相符，接线是否正确。
- 因为编码器是精密仪器，使用时注意周围有无振源。
- 不是防漏结构的编码器不要溅上水、油等，必要时要加上防护罩。
- 请注意环境温度、湿度是否在仪器使用要求范围之内。

产品付录清单

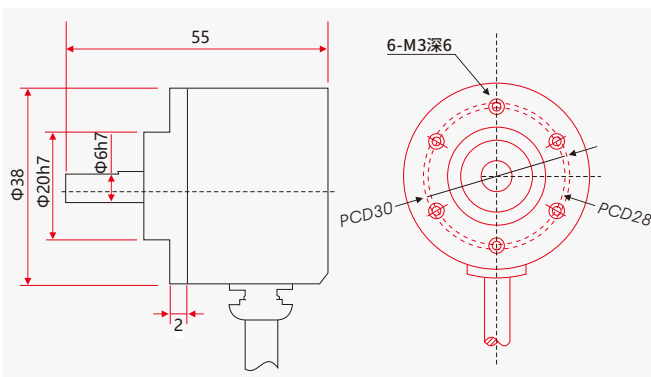
- 光电编码器.....一台
- 产品包装盒.....一个
- 安装固定螺丝.....一套
- 接插件(依型号匹配).....一付

服务承诺

本公司生产的产品免费保修期12个月。即在使用遵守储存和使用规则的条件下，从本公司发货之日起十二个月内，产品因质量不良发生损坏或不能正常工作时，本公司应无偿为用户修理或更换产品，但以下情况除外：

- 因不正确使用或不遵使用条件而引起的故障。
- 自行拆卸编码器，影响产品的使用性能也就失去了保修的承诺。

机械尺寸

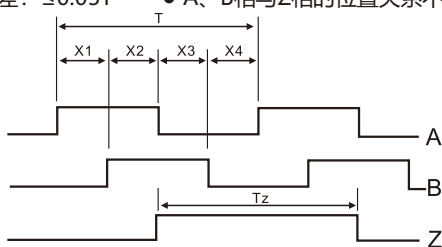


ZSP5008系列编码器使用说明书

- 使用之前请务必仔细阅读本说明书，以便正确使用本产品。
- 读后请将说明书妥善保管。

输出波形与信号位置精度

- 波形比: $X1+X2=0.5T\pm0.1T$ $X3+X4=0.5T\pm0.1T$
- A、B相位差: $Xn\geq0.125T(n=1, 2, 3, 4)$
- 信号位置准确度
- 零位信号: $Tz=1T\pm0.5T(1/2T, 1/4)$
- A、B绝对误差 $\leq 0.2T$
- $T=360/n$ (n为每转输出脉冲数)
- 周期误差: $\leq 0.05T$
- A、B相与Z相的位置关系不作规定



接线表

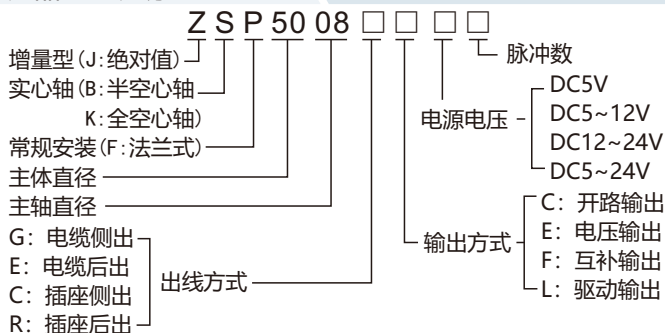
常规使用电缆侧出

信号	VCC	OV	SIG A	SIG \bar{A}	SIG B	SIG \bar{B}	SIG Z	SIG \bar{Z}	N.C
电缆线颜色	红	黑	绿	棕	白	灰	黄	橙	铜网
7芯插座引脚	1	4	3	-	5	-	2	-	6
9芯插座引脚	1	4	5	7	3	6	2	8	9

用途及特点

- 外径为 $\Phi 70$ ，止口 $\Phi 52$ ，轴径8，D形切口。
- 其特点是安装方便、互换性好、抗干扰强、耐环境性强。
- 适用于数控机床，自动化工控领域。

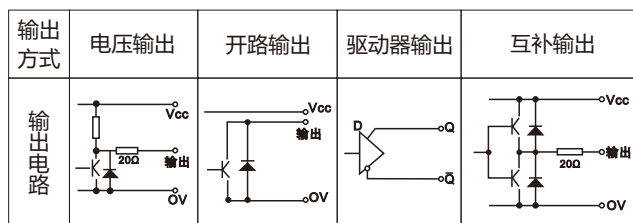
产品型号说明



技术参数

分辨率	1~5000P/R	轴允许负荷	径向40N轴向20N
电源电压	DC5V或DC5~24V	转动惯量	$4\times 10^{-3}Kg\cdot m^2$
输出电压V _H	$\geq 3.5 \geq V_{CC}-2.5V$	最大转速	6000r/min
输出电压V _L	$\leq 0.5V$ $\leq 1.0V$	抗震动	100m/S ² (50~200Hz x, y, z 三个方向各2小时)
消耗电流	$\leq 100mA$	抗冲击	980m//S ² (x, y, z三个方向各2次, 每次持续6ms)
输出相	A.B.Z(A.B.Z)	防护等级	IP54
响应频率	100kHz	工作温度	-20°C~+70°C
上升/下降时间	24V < 1us 5V驱动器 $\leq 0.1us$	储存温度	-20°C~+80°C
启动力矩	$3\times 10^{-3}N\cdot m(+25^\circ C)$	附件	

输出电路



注意事项

- 编码器轴与用户端输出轴之间应采用弹性软连接，以避免因用户轴的串动、跳动，造成编码器轴系和码盘的损坏。
- 安装时请注意允许的轴负载，编码器应轻轻推入被套轴，严禁用锤敲击，以免损坏轴系和码盘。
- 长期使用，请检查板弹簧对编码器是否松动；固定编码器的螺钉是否松动。
- 请不要将编码器的输出线与动力线等绕在一起或同一管道传输，也不宜在配电盘附近使用，以防干扰。
- 长距离传输时，应考虑信号衰减因素，选用输出阻抗低，低干扰能力强的输出方式。
- 安装开机前，应仔细检查，产品说明书与编码器是否相符，接线是否正确。
- 因为编码器是精密仪器，使用时注意周围有无振源。
- 不是防漏结构的编码器不要溅上水、油等，必要时要加上防护罩。
- 请注意环境温、湿度是否在仪器使用要求范围之内。

产品付录清单

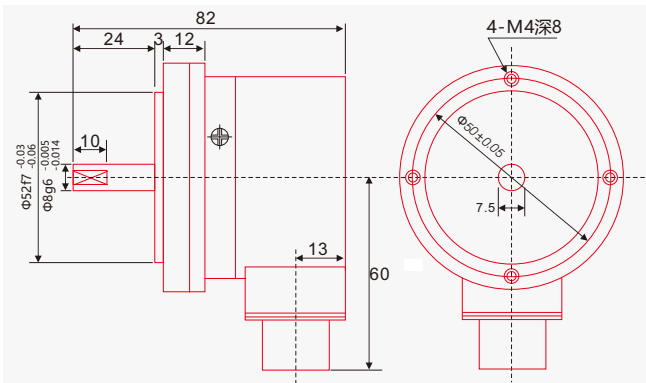
光电编码器.....一台	产品包装盒.....一个
安装固定螺丝.....一套	接插件(依型号匹配).....一付

服务承诺

本公司生产的产品免费保修期12个月。即在使用遵守储存和使用规则的条件下，从本公司发货之日起十二个月内，产品因质量不良发生损坏或不能正常工作时，本公司应无偿为用户修理或更换产品，但以下情况除外：

- 因不正确使用或不遵使用条件而引起的故障。
- 自行拆卸编码器，影响产品的使用性能也就失去了保修的承诺。

机械尺寸

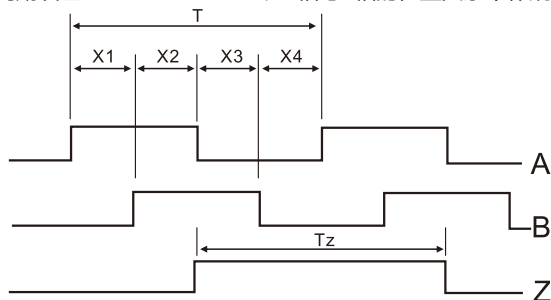


ZSP2504系列编码器使用说明书

- 使用之前请务必仔细阅读本说明书，以便正确使用本产品。
- 读后请将说明书妥善保管。

输出波形与信号位置精度

- 波形比: $X1+X2=0.5T\pm 0.1T$ $X3+X4=0.5T\pm 0.1T$
- A、B相位差: $Xn\geq 0.125T(n=1, 2, 3, 4)$
- 信号位置准确度
- 零位信号: $Tz=1T\pm 0.5T(1/2T, 1/4)$
- A、B绝对误差 $\leq 0.2T$
- $T=360/n$ (n为每转输出脉冲数)
- 周期误差: $\leq 0.05T$
- A、B相与Z相的位置关系不作规定



接线表

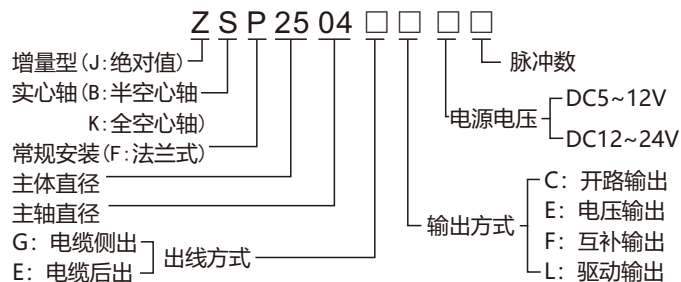
常规使用电缆侧出

信号	VCC	OV	SIG A	SIG B	SIG Z
电缆线颜色	棕	蓝	黑	白	橙

用途及特点

该产品广泛用于自动控制、自动测量、遥控、计算机技术及在数控机床上作角度和横、纵坐标的测量等。采用ASIC光电器件，可靠性高、寿命长、抗干扰能力强、宽温度使用范围。

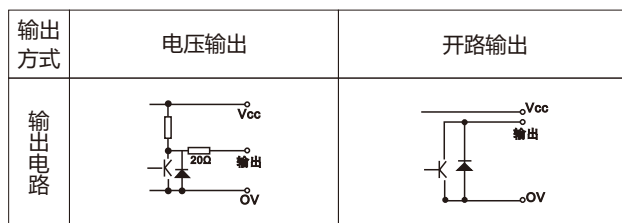
产品型号说明



技术参数

分辨率	1~1000P/R	轴允许负荷	径向10N轴向5N
电源电压	DC5V~12V或DC5~24V	转动惯量	$4\times 10^{-3}Kg\cdot m^2$
输出电压V _H	$\geq 3.5 \geq V_{CC}-2.5V$	最大转速	3000r/min
输出电压V _L	$\leq 0.5V$	抗震动	$49m/S^2$ (10~200Hz x, y, z 三个方向各2小时)
消耗电流	$\leq 100mA$	抗冲击	$980m//S^2$ (x, y, z三个方向各2次, 每次持续6ms)
输出相	A.B.Z	防护等级	IP54
响应频率	100kHz	工作温度	-20°C~+70°C
上升/下降时间	24V < 1us 5V驱动器 $\leq 0.1us$	储存温度	-20°C~+80°C
启动力矩	$1.5\times 10^{-3}N\cdot m(+25^\circ C)$	附件	

输出电路



注意事项

- 编码器轴与用户端输出轴之间应采用弹性软连接，以避免因用户轴的串动、跳动，造成编码器轴系和码盘的损坏。
- 安装时请注意允许的轴负载，编码器应轻轻推入被套轴，严禁用锤敲击，以免损坏轴系和码盘。
- 长期使用，请检查板簧对编码器是否松动；固定编码器的螺钉是否松动。
- 请不要将编码器的输出线与动力线等绕在一起或同一管道传输，也不宜在配电盘附近使用，以防干扰。
- 长距离传输时，应考虑信号衰减因素，选用输出阻抗低，低干扰能力强的输出方式。
- 安装开机前，应仔细检查，产品说明书与编码器是否相符，接线是否正确。
- 因为编码器是精密仪器，使用时注意周围有无振源。
- 不是防漏结构的编码器不要溅上水、油等，必要时要加上防护罩。
- 请注意环境温度、湿度是否在仪器使用要求范围之内。

产品付录清单

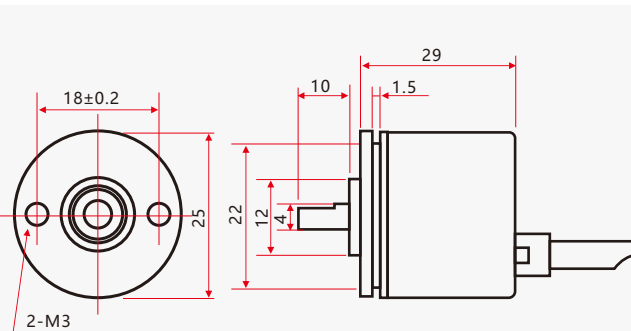
- 光电编码器.....一台
- 产品包装盒.....一个
- 安装固定螺丝.....一套
- 接插件(依型号匹配).....一付

服务承诺

本公司生产的产品免费保修期12个月。即在使用遵守储存和使用规则的条件下，从本公司发货之日起十二个月内，产品因质量不良发生损坏或不能正常工作时，本公司应无偿为用户修理或更换产品，但以下情况除外：

- 因不正确使用或不遵使用条件而引起的故障。
- 自行拆卸编码器，影响产品的使用性能也就失去了保修的承诺。

机械尺寸

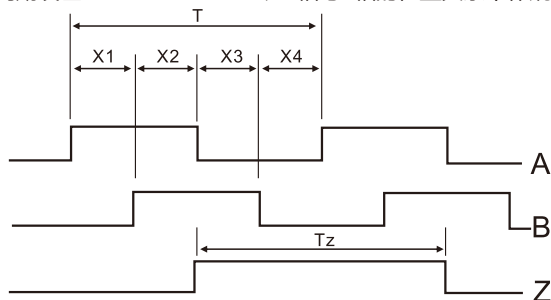


ZSP3004系列编码器使用说明书

- 使用之前请务必仔细阅读本说明书，以便正确使用本产品。
- 读后请将说明书妥善保管。

输出波形与信号位置精度

- 波形比: $X1+X2=0.5T\pm 0.1T$ $X3+X4=0.5T\pm 0.1T$
- A、B相位差: $Xn\geq 0.125T(n=1, 2, 3, 4)$
- 信号位置准确度
- 零位信号: $Tz=1T\pm 0.5T(1/2T, 1/4)$
- A、B绝对误差 $\leq 0.2T$
- $T=360/n$ (n为每转输出脉冲数)
- 周期误差: $\leq 0.05T$
- A、B相与Z相的位置关系不作规定



接线表

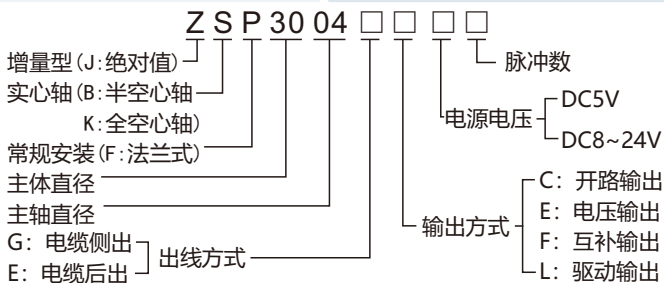
常规使用电缆侧出

信号	VCC	OV	SIG A	SIG B	SIG Z	N.C
电缆线颜色	红	黑	绿	白	黄	铜网

用途及特点

该产品广泛用于自动控制、自动测量、遥控、计算机技术及在数控机床上当角度和横、纵坐标的测量等。采用ASIC光电器件，可靠性高、寿命长、抗干扰能力强、宽温度使用范围。

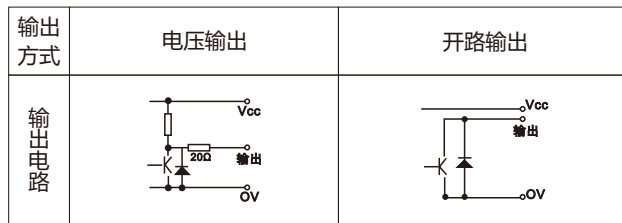
产品型号说明



技术参数

分辨率	1~1000P/R	轴允许负荷	径向20N轴向10N
电源电压	DC5V或DC8~24V	转动惯量	$4\times 10^{-3}Kg\cdot m^2$
输出电压V _H	$\geq 3.5 \geq V_{CC}-2.5V$	最大转速	3000r/min
输出电压V _L	$\leq 0.5V$	抗震动	49m/S ² (10~200Hz x, y, z 三个方向各2小时)
消耗电流	$\leq 100mA$	抗冲击	980m//S ² (x, y, z三个方向各2次, 每次持续6ms)
输出相	A.B.Z	防护等级	IP54
响应频率	100kHz	工作温度	-20°C~+70°C
上升/下降时间	24V < 1us 5V驱动器 $\leq 0.1us$	储存温度	-20°C~+80°C
启动力矩	$1.5\times 10^{-3}N\cdot m(+25^\circ C)$	附件	

输出电路



注意事项

- 编码器轴与用户端输出轴之间应采用弹性软连接，以避免因用户轴的串动、跳动，造成编码器轴系和码盘的损坏。
- 安装时请注意允许的轴负载，编码器应轻轻推入被套轴，严禁用锤敲击，以免损坏轴系和码盘。
- 长期使用，请检查板弹簧对编码器是否松动；固定编码器的螺钉是否松动。
- 请不要将编码器的输出线与动力线等绕在一起或同一管道传输，也不宜在配电盘附近使用，以防干扰。
- 长距离传输时，应考虑信号衰减因素，选用输出阻抗低，低干扰能力强的输出方式。
- 安装开机前，应仔细检查，产品说明书与编码器是否相符，接线是否正确。
- 因为编码器是精密仪器，使用时注意周围有无振源。
- 不是防漏结构的编码器不要溅上水、油等，必要时要加上防护罩。
- 请注意环境温、湿度是否在仪器使用要求范围之内。

产品付录清单

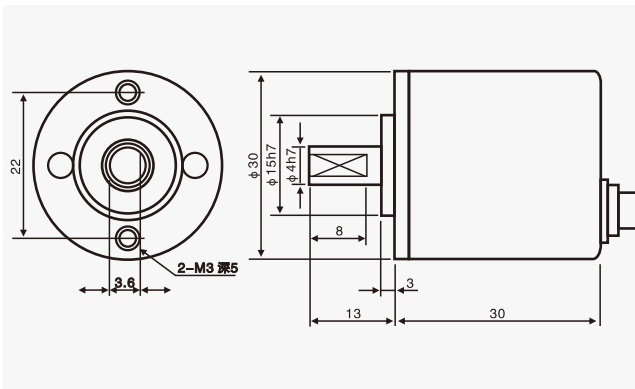
- 光电编码器.....一台
- 产品包装盒.....一个
- 安装固定螺丝.....一套
- 接插件(依型号匹配).....一付

服务承诺

本公司生产的产品免费保修期12个月。即在使用遵守储存和使用规则的条件下，从本公司发货之日起十二个月内，产品因质量不良发生损坏或不能正常工作时，本公司应无偿为用户修理或更换产品，但以下情况除外：

- 因不正确使用或不遵使用条件而引起的故障。
- 自行拆卸编码器，影响产品的使用性能也就失去了保修的承诺。

机械尺寸

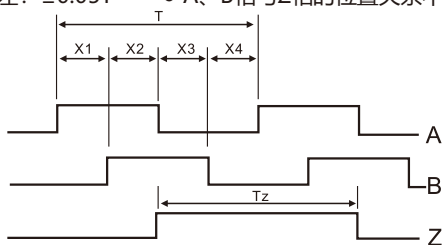


ZSF5815系列编码器使用说明书

- 使用之前请务必仔细阅读本说明书，以便正确使用本产品。
- 读后请将说明书妥善保管。

输出波形与信号位置精度

- 波形比: $X1+X2=0.5T\pm0.1T$ $X3+X4=0.5T\pm0.1T$
- A、B相位差: $Xn\geq0.125T(n=1, 2, 3, 4)$
- 信号位置准确度
- 零位信号: $Tz=1T\pm0.5T(1/2T, 1/4)$
- A、B绝对误差 $\leq 0.2T$
- $T=360/n$ (n为每转输出脉冲数)
- 周期误差: $\leq 0.05T$
- A、B相与Z相的位置关系不作规定



接线表

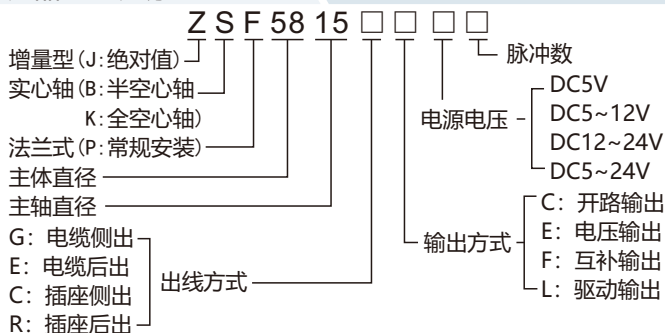
常规使用电缆侧出

信号	VCC	OV	SIG A	SIG \bar{A}	SIG B	SIG \bar{B}	SIG Z	SIG \bar{Z}	N.C
电缆线颜色	红	黑	绿	棕	白	灰	黄	橙	铜网
7芯插座引脚	1	4	3	-	5	-	2	-	6
9芯插座引脚	1	4	5	7	3	6	2	8	9

用途及特点

该产品广泛用于自动控制、自动测量、遥控、计算机技术及在数控机床作角度和横、纵坐标的测量等。采用ASIC光电器件，可靠性高、寿命长、抗干扰能力强、宽温度使用范围。

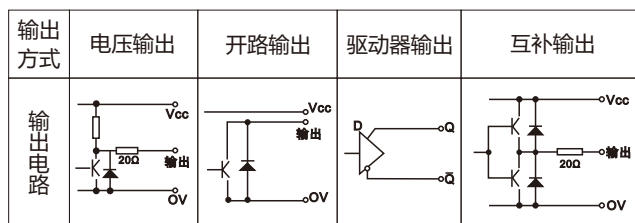
产品型号说明



技术参数

分辨率	10~5000P/R	轴允许负荷	径向50N轴向50N
电源电压	DC5V或DC5~24V	转动惯量	$6.5 \times 10^{-6} \text{Kg} \cdot \text{m}^2$
输出电压V _H	$\geq 3.5 \geq V_{CC}-2.5V$	最大转速	6000r/min
输出电压V _L	$\leq 0.5V$ $\leq 1.0V$	抗震动	98m/S^2 (10~200Hz x, y, z 三个方向各2小时)
消耗电流	$\leq 100 \text{mA}$	抗冲击	980m/S^2 (x, y, z三个方向各2次, 每次持续6ms)
输出相	A.B.Z(A.B.Z)	防护等级	IP65
响应频率	100kHz	工作温度	-20°C~+70°C
上升/下降时间	24V < 1us 5V驱动器 $\leq 0.1 \text{us}$	储存温度	-20°C~+80°C
启动力矩	$5 \times 10^{-2} \text{N} \cdot \text{m}(+25^\circ\text{C})$	附件	

输出电路



注意事项

- 编码器轴与用户端输出轴之间应采用弹性软连接，以避免因用户轴的串动、跳动，造成编码器轴系和码盘的损坏。
- 安装时请注意允许的轴负载，编码器应轻轻推入被套轴，严禁用锤敲击，以免损坏轴系和码盘。
- 长期使用，请检查板弹簧对编码器是否松动；固定编码器的螺钉是否松动。
- 请不要将编码器的输出线与动力线等绕在一起或同一管道传输，也不宜在配电盘附近使用，以防干扰。
- 长距离传输时，应考虑信号衰减因素，选用输出阻抗低，低干扰能力强的输出方式。
- 安装开机前，应仔细检查，产品说明书与编码器是否相符，接线是否正确。
- 因为编码器是精密仪器，使用时注意周围有无振源。
- 不是防漏结构的编码器不要溅上水、油等，必要时要加上防护罩。
- 请注意环境温度、湿度是否在仪器使用要求范围之内。

产品付录清单

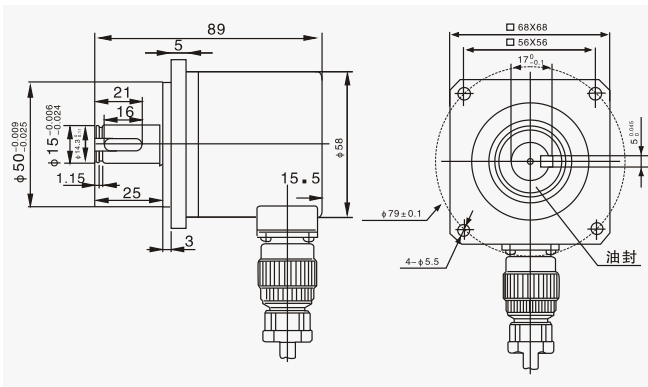
- 光电编码器.....一台
- 产品包装盒.....一个
- 安装固定螺丝.....一套
- 接插件(依型号匹配).....一付

服务承诺

本公司生产的产品免费保修期12个月。即在使用遵守储存和使用规则的条件下，从本公司发货之日起十二个月内，产品因质量不良发生损坏或不能正常工作时，本公司应无偿为用户修理或更换产品，但以下情况除外：

- 因不正确使用或不遵使用条件而引起的故障。
- 自行拆卸编码器，影响产品的使用性能也就失去了保修的承诺。

机械尺寸

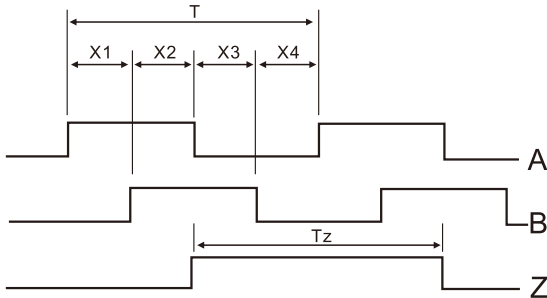


ZBP3808系列编码器使用说明书

- 使用之前请务必仔细阅读本说明书，以便正确使用本产品。
- 读后请将说明书妥善保管。

输出波形与信号位置精度

- 波形比: $X1+X2=0.5T\pm 0.1T$ $X3+X4=0.5T\pm 0.1T$
- A、B相位差: $Xn\geq 0.125T(n=1, 2, 3, 4)$
- 信号位置准确度
- 零位信号: $Tz=1T\pm 0.5T(1/2T, 1/4)$
- A、B绝对误差 $\leq 0.2T$
- $T=360/n$ (n为每转输出脉冲数)
- 周期误差: $\leq 0.05T$
- A、B相与Z相的位置关系不作规定



接线表

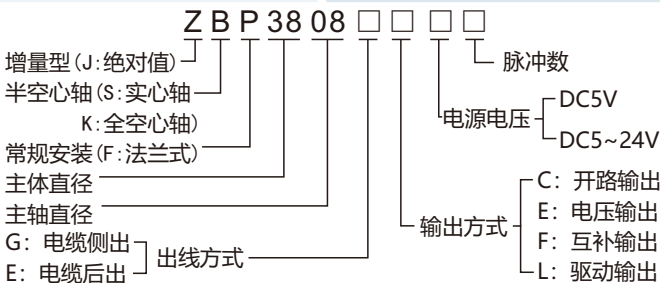
常规使用电缆侧出

信号	VCC	OV	SIG A	SIG \bar{A}	SIG B	SIG \bar{B}	SIG Z	SIG \bar{Z}	N.C
电缆线颜色	红	黑	绿	棕	白	灰	黄	橙	铜网

用途及特点

- 外径为 $\Phi 38$ ，轴孔为 $\Phi 8$ ，深12，采用板弹簧连接。
- 电缆侧出（带插头）。其特点是采用ASIC光电器件、坚固、可靠性高、寿命长、抗干扰能力强、宽温度使用范围。

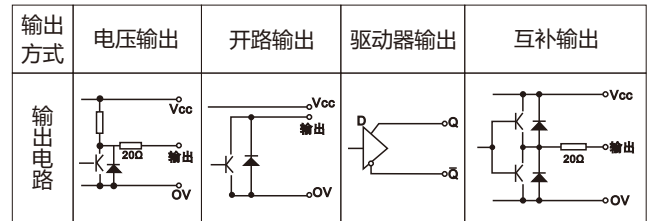
产品型号说明



技术参数

分辨率	1~3600P/R	轴允许负荷	径向9.8N轴向9.8N
电源电压	DC5V或DC5~24V	转动惯量	$4\times 10^{-7}Kg\cdot m^2$
输出电压V _H	$\geq 3.5 \geq V_{CC}-2.5V$	最大转速	5000r/min
输出电压V _L	$\leq 0.5V$ $\leq 1.0V$	抗震动	50m/S ² (10~200Hz x, y, z 三个方向各2小时)
消耗电流	$\leq 100mA$	抗冲击	980m//S ² (x, y, z三个方向各2次, 每次持续6ms)
输出相	A.B.Z($\bar{A}.\bar{B}.\bar{Z}$)	防护等级	IP54
响应频率	0~100kHz	工作温度	-20°C~+70°C
上升/下降时间	24V < 1us 5V驱动器 $\leq 0.1us$	储存温度	-20°C~+80°C
启动力矩	$2\times 10^{-3}N\cdot m(+25^\circ C)$	附件	

输出电路



注意事项

- 编码器轴与用户端输出轴之间应采用弹性软连接，以避免因用户轴的串动、跳动，造成编码器轴系和码盘的损坏。
- 安装时请注意允许的轴负载，编码器应轻轻推入被套轴，严禁用锤敲击，以免损坏轴系和码盘。
- 长期使用，请检查板弹簧对编码器是否松动；固定编码器的螺钉是否松动。
- 请不要将编码器的输出线与动力线等绕在一起或同一管道传输，也不宜在配电盘附近使用，以防干扰。
- 长距离传输时，应考虑信号衰减因素，选用输出阻抗低，低干扰能力强的输出方式。
- 安装开机前，应仔细检查，产品说明书与编码器是否相符，接线是否正确。
- 因为编码器是精密仪器，使用时注意周围有无振源。
- 不是防漏结构的编码器不要溅上水、油等，必要时加上防护罩。
- 请注意环境温度、湿度是否在仪器使用要求范围之内。

产品付录清单

光电编码器.....一台	产品包装盒.....一个
安装固定螺丝.....一套	接插件（依型号匹配）.....一付

服务承诺

本公司生产的产品免费保修期12个月。即在使用遵守储存和使用规则的条件下，从本公司发货之日起十二个月内，产品因质量不良发生损坏或不能正常工作时，本公司应无偿为用户修理或更换产品，但以下情况除外：

- 因不正确使用或不遵使用条件而引起的故障。
- 自行拆卸编码器，影响产品的使用性能也就失去了保修的承诺。

机械尺寸

